

Осветительный прибор серии «ДО-08»

Руководство по монтажу и эксплуатации



1 ВВЕДЕНИЕ

Настоящее руководство определяет порядок проведения монтажа, пусконаладочных работ, эксплуатации, технического обслуживания осветительного прибора серии «ДО-08» производства ООО «МТК».

Назначение данного руководства – обеспечить потребителей, использующих данное изделие, необходимой информацией для его грамотного монтажа и безаварийной эксплуатации.

2 ОСНОВНЫЕ СВЕДЕНИЯ

Осветительный прибор является светодиодным светильником и предназначен для освещения путей, станций и прочих территорий, оснащенных ригельными конструкциями.

Светильники соответствуют требованиям следующих стандартов и нормативных документов

– ТУ 274039-006-34637909-2021 Прибор осветительный серии «ДО-08». Технические условия,

– ГОСТ Р МЭК 60598-1-2011 «Светильники. Часть 1. Общие требования и методы испытаний»

– ТР ТС 004/2011 «О безопасности низковольтного оборудования»;

– ТР ТС 020/2011 «Электромагнитная совместимость технических средств»;

– ТР ЕАЭС 037/2016 «Об ограничении применения опасных веществ в изделиях электротехники и радиоэлектроники».

3 ЭКСПЛУАТАЦИЯ И ТЕХНИКА БЕЗОПАСНОСТИ

Эксплуатация светильника должна производиться в соответствии с «Правилами технической эксплуатации электроустановок потребителей».

Запрещается проводить любые работы (разборка, ремонт, монтаж) со светильником при включенном электропитании.

ВНИМАНИЕ! Перед установкой, заменой или ремонтом отключить электропитание.



Запрещается эксплуатация светильника, имеющий I класс защиты без подключения к защитному заземлению.

Монтаж светильника должен производить специально обученный персонал в соответствии с руководством по эксплуатации светильника, имеющий разрешительный допуск на проведение работ.

При монтаже соблюдать инструкцию по подключению – неверное соединение может повредить светильник.

В случае возникновения неисправности необходимо сразу отключить светильник от питающей сети.

Запрещается эксплуатировать светильник, имеющий механические повреждения.

В целях повышения надежности и увеличения срока службы светильника, рекомендуется периодически осматривать светильник на предмет загрязнений и механических повреждений. Очистку светильника производить мягкой тканью, смоченной в мыльном растворе с внешней стороны светильника при отключенном электропитании.

4. ОБЩИЕ ТРЕБОВАНИЯ И ТРЕБОВАНИЯ БЕЗОПАСНОСТИ РАБОТ ПРИ МОНТАЖЕ, ЭКСПЛУАТАЦИИ И ОБСЛУЖИВАНИИ

Монтаж производится согласно «Правилам технической эксплуатации электроустановок потребителей».

К работам по монтажу и обслуживанию допускается только квалифицированный персонал, имеющий допуск к соответствующим видам работ.

ВНИМАНИЕ! Монтаж, демонтаж и обслуживание электротехнической продукции ВАРТОН должны производиться при выключенном электропитании. Во избежание несчастных случаев категорически запрещается производить монтаж и демонтаж электротехнической продукции при включенном электропитании. Не работающий осветительный прибор не является признаком отсутствия высокого напряжения!

С целью исключения поражения электрическим током, светильник должен быть заземлен.

В случае обнаружения неисправности необходимо отключить светильник от питающей сети, обратиться в сервисную службу предприятия-изготовителя.

Запрещается самостоятельно производить разборку, ремонт или модификацию светильника.

Светильники и комплектующие при подключении не должны иметь механических повреждений.

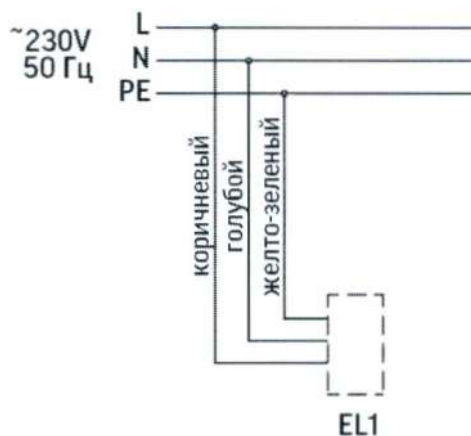
Монтаж светильника серии «ДО-08» осуществляется на друг-траверсу ригельной конструкции Ж/д путей Е.С.Томской.

В целях повышения надежности и увеличения срока службы рекомендуется периодически осматривать находящуюся в эксплуатации электротехническую продукцию с целью обнаружения возможного загрязнения, механических повреждений и оценки работоспособности.



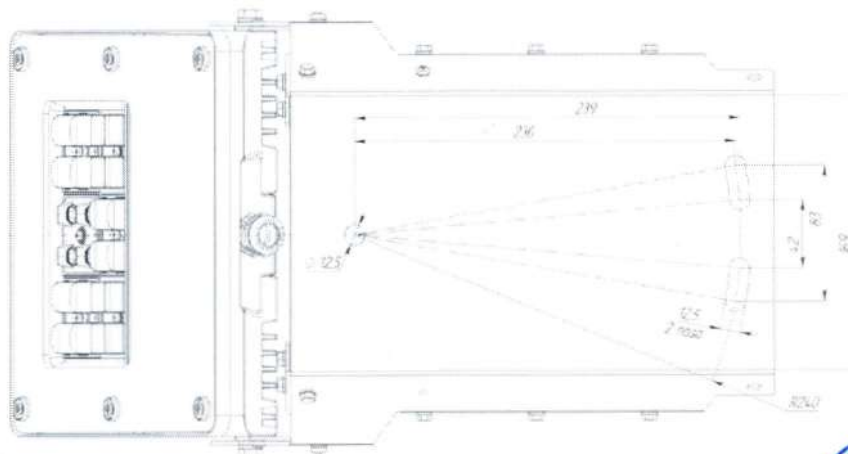
5. ПОРЯДОК МОНТАЖА

- 5.1 Распакуйте светильник и убедитесь в отсутствии механических повреждений;
- 5.2 Отключите питание сети. Убедитесь в отсутствии напряжения. Примите меры к случайному или несанкционированному включению сети. Установите предупреждающие таблички;
- 5.3 Электрическое подключение светильника осуществляется через выведенный провод. Подключите сетевой провод строго в соответствии с цветовой маркировкой: голубой – нейтраль, коричневый – фаза, желто-зеленый – заземление.



- 5.4 Для подключения модуля управления к разъему NEMA отсоедините заглушку с разъема NEMA и плотно пристыкуйте модуль управления к разъему.
- 5.5 Светильник установите на брус-траверсу жесткой поперечины, разметьте отверстия в брус-траверсе для крепления светильника и прикрутите светильник к брус-траверсе с помощью метизов M12 (в комплект поставки не входят). Схемы разметки отверстий в брус-траверсе для крепления светильников представлены на рисунках 1 и 2.

Схема разметки брус-траверсы для светильников МТК118100.000 ДО-08-40/80



в. СВИДЕТЕЛЬСТВО ОБ УПАКОВЫВАНИИ И ПРИЕМКЕ

Светильник изготовлен в соответствии с ТУ 27.40.39-006-34.637909-2021 и признан годным к эксплуатации

Дата выпуска _____

Контролер _____

Упаковщик _____



Место и дата продажи _____

Штамп магазина и подпись продавца _____

Модель/Артикул _____

