

# TESLED

## ТЕХНИЧЕСКИЕ ХАРАКТЕРИСТИКИ

Номинальное напряжение, В.....	174-264
Частота, Гц.....	50 (±2%)
Тип кривой силы света в гориз. плоскости по ГОСТ Р 54350-2015.....	М (равномерная)
Коэффициент мощности, Cos φ, не менее.....	0,95
Класс защиты от поражения электрическим током по ГОСТ Р МЭК 60598-1-2011.....	I
Степень защиты св-ка от воздействия окружающей среды по ГОСТ 14254-2015..	IP 65
Температура эксплуатации, t°С.....	-45...+40
Индекс цветопередачи, Ra.....	80
Срок службы светильника.....	12 лет

## ТРАНСПОРТИРОВКА СВЕТИЛЬНИКА

Транспортирование только в закрытом транспорте (железнодорожных вагонах, контейнерах, закрытых автомашинах, трюмах и т.д.) где колебания температуры и влажности воздуха несущественно отличаются от колебаний на открытом воздухе при температуре -40...+50С.

## ТРЕБОВАНИЯ БЕЗОПАСНОСТИ

Все работы по монтажу и обслуживанию светильников производятся только при отключенной сети питания. Светильники должны быть надёжно заземлены. Регулярно протирайте светильник от пыли сухой тканевой салфеткой. Не используйте для чистки абразивные материалы, органические растворители, легковоспламеняющиеся жидкости и химически-активные моющие средства.

## ПОДГОТОВКА СВЕТИЛЬНИКА К РАБОТЕ, ЭКСПЛУАТАЦИЯ

Эксплуатация светильника должна производиться в соответствии с "Правилами технической эксплуатации электроустановок потребителей".

## ХРАНЕНИЕ

Хранение в отапливаемых и вентилируемых складах, хранилищах с кондиционированием воздуха, расположенных в любых макроклиматических районах при температуре +5...+40 С.

## ГАРАНТИЙНЫЕ ОБЯЗАТЕЛЬСТВА

Гарантийный срок светильника - 5 лет.

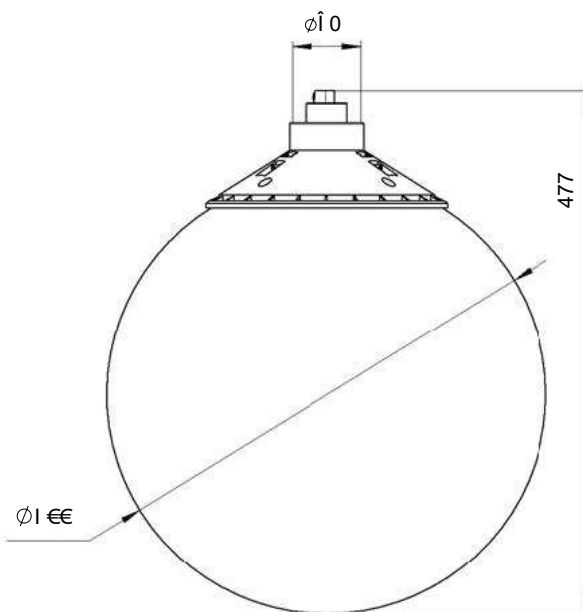
Исчисление гарантийного срока начинается с момента перехода прав собственности. Гарантийные обязательства не распространяются на изделия, имеющие механические повреждения и признаки нарушения потребителем правил хранения, транспортирования и эксплуатации.

## СВЕДЕНИЯ ОБ УТИЛИЗАЦИИ

Светильники не содержат токсичных материалов и комплектующих деталей, требующих специальной утилизации.

## ПРИМЕЧАНИЕ

Завод-изготовитель ООО "МДМ-Лайт" оставляет за собой право вносить изменения в конструкцию световых приборов без уведомления потребителя.



## ДО-02-400

Уличный светодиодный светильник

## ОСНОВНЫЕ ПАРАМЕТРЫ

Артикул	Мощность, Вт	Световой поток, Лм	Цветовая температура, К	Габариты, мм	Масса, кг	IP
ДО-02-400 23Вт 3500К IP65	23	2530	3500	477x400	3	65

РАЗРАБОТАНО И ПРОИЗВЕДЕНО В РОССИИ ПО ЗАКАЗУ ООО "МТК"  
ООО "МДМ-Лайт" 114101, г. Мытищи, ул. 4-ая Парковая, д.1  
ТЕЛЕФОН: 8 (800) 555 45 50, e-mail: info@mtkooo.ru

УПАКОВЩИК:

ДАТА УПАКОВКИ:

# ДО-02-400

## Уличный светодиодный светильник

# TESLED

Основное назначение изделия: Светильник предназначен для функционального и декоративного освещения парков, скверов и пешеходных зон.

**⚠ УСТАНОВКА СВЕТИЛЬНИКА ОСУЩЕСТВЛЯЕТСЯ ПРИ ВЫКЛЮЧЕННОЙ ЭЛЕКТРИЧЕСКОЙ СЕТИ**

### КОМПЛЕКТАЦИЯ

Светильник \_\_\_\_\_1 Комплект крепления \_\_\_\_\_1 Паспорт \_\_\_\_\_1 Упаковка \_\_\_\_\_1

### 1 ОБЩАЯ СХЕМА УСТАНОВКИ СВЕТИЛЬНИКА

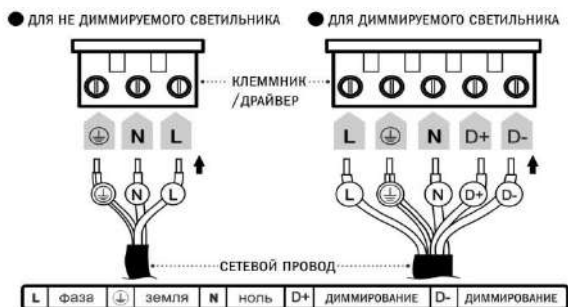
1. Проверить упаковку светильника на наличие видимых повреждений.
2. Аккуратно вынуть светильник из упаковки.
3. Произвести подключение провода, выходящего из опоры к разъему светильника, согласно маркировке: заземление – разъем PE, фаза – разъем L, нейтраль – разъем N.
4. Установить светильник на опору или кронштейн, закреплённый на фасаде, определить требуемое положение светильника согласно кривой силы света и зафиксировать винтами.

### 2 Указание мер по технике безопасности

**ВНИМАНИЕ! ВСЕ РАБОТЫ ПО МОНТАЖУ, ЧИСТКЕ МОДУЛЕЙ ПРОИЗВОДИТЬ ТОЛЬКО ПРИ ОТКЛЮЧЕННОМ НАПРЯЖЕНИИ ПИТАЮЩЕЙ СЕТИ.**

1. Включение светодиодного модуля в электрическую сеть с параметрами, отличающимися от указанных в технических данных настоящего паспорта, запрещается.
2. Не допускается эксплуатация модуля с поврежденной изоляцией проводов и мест соединений.
3. Запрещается эксплуатация модулей без защитного заземления.
4. Запрещается НЕ стационарная прокладка проводов.
5. Подсоединение модулей к электрической сети должно осуществляться квалифицированными специалистами в области проведения электромонтажных работ.

### 3 СХЕМА ЭЛЕКТРОПОДКЛЮЧЕНИЯ



**Внимание! При возникновении гарантийного случая не вскрывайте светильник! Вскрытие и повреждение корпуса светильника аннулирует гарантию!**

ДО-02-400

Уличный светодиодный светильник

TESLED

4 Монтажная схема

020314FD

